

volt trac™

Nieuwe generatie elektrische kettingtakels.

TRIED, TESTED, TRACTEL®

www.tractel.com

volt trac™

Waarom kiezen voor Tractel®?

Tractel® is een wereldwijd toonaangevende veiligheidsspecialist die betrouwbare, innovatieve en kosteneffectieve oplossingen en diensten op het gebied van werken op hoogte biedt. Deze oplossingen worden gebruikt in talloze toepassingen voor eindgebruikers, met name in de industrie, bouw, energiesector, telecommunicatie en de infrastructuur.

Met meer dan 30 jaar ervaring in het ontwerpen van elektrische kettingtakels heeft Tractel® een nieuwe generatie elektrische kettingtakels ontwikkeld, genaamd **volt trac™**.

De **volt trac™** elektrische kettingtakel heeft een sterk, compact en strakke vormgeving dat betrouwbare hijscapaciteiten levert van 250 kg tot 2000 kg. Door het eenvoudige en snelle onderhoud biedt **volt trac™** een lage 'cost of ownership'; een economische oplossing voor uw hijsbehoeften.

ONAFHANKELIJKE CONTROLE

volt trac™ voldoet aan alle aspecten van EN14492-2 2010 en is onafhankelijk gecontroleerd door TuV Rheinland. Dit geeft u de zekerheid dat volt trac™ de prestaties levert die u nodig heeft.

VEILIG EN BESCHERMD

volt trac™ beschikt standaard uit de volgende eigenschappen:

- Overlastbeveiliging door middel van een slipkoppeling
- Laagspanningsbesturing - 24V
- Thermische beveiliging van de motor
- Fasebewaker
- 2 punt-overlastindicatoren op de onderhaak

GEBRUIKSGEMAK

volt trac™ wordt geleverd als "Plug and Play" - simpelweg de stekker in het stopcontact steken, de bedieningspeer pakken en aan de slag gaan.

MAKKELIJK ONDERHOUD

De robuuste modulaire, compacte en ergonomische constructie van volt trac™ biedt eenvoudig onderhoud en toegang tot alle belangrijke componenten.

- Eenvoudige toegang tot de nestenschijf en de kettinggeleider, de elektrische componenten en de motor
- Eenvoudige toegang tot de contactoren die op een DIN-rail zijn gemonteerd
- Metalen kettinggeleider met lange levensduur
- Geen speciaal gereedschap nodig
- Standaard geharde lastketting met ronde schakel (DAT klasse)
- Lage 'Total Cost of Ownership'



KENMERKEN

LAAG GELUIDSNIVEAU

Zeer stille werking, 72-77db, waardoor de gebruiker minder geluidsbelasting krijgt en minder snel vermoeid raakt.

LAGE BOUWHOOGTE

Minder verlies in ophanghoogte, wat een betere maatvoering van haak-tot-haak en een grotere flexibiliteit voor verschillende toepassingen betekent

OPHANGMOGELIJKHEDEN

Er zijn verschillende ophangmogelijkheden beschikbaar, zoals bijvoorbeeld een haak, oog, of trolley, wat flexibiliteit biedt voor diverse toepassingen

EXTERNE EINDSCHAKELAARS

Geïntegreerde externe eindschakelaars, voor de hoogste en laagste stand, maken een eenvoudige aanpassing mogelijk tussen verschillende hijshoogtes en tussen 1 en 2 parts takels



HIJSHOOGTE

Maximale hijshoogte : 25 meter

THERMISCHE BEVEILIGING

De standaard geïntegreerde thermische beveiliging en fasebewaker voorkomen schade aan de motor

SPIRAALVORMIG TANDWIELSYSTEEM

Geharde drietrapsaandrijving met een helicoïdale tandwieloverbrenging zorgt voor een rustigere en soepelere werking

LAGE SPANNING - 24V

Standaard met laagspanningsbesturing (24V) voor een hogere veiligheid voor de gebruiker tijdens het bedienen

IP CLASSIFICATIE

IP 55 bescherming tegen het binnendringen van stof en waterstralen

LAGE TOTAL COST OF OWNERSHIP

volt trac™

Nieuwe generatie elektrische kettingtakels



COMPACT ONTWERP

Het modulaire ontwerp maakt een snelle montage en demontage tijdens onderhoud mogelijk. Makkelijke bereikbaarheid van de nestenschijf, de kettinggeleider, de elektrische onderdelen en de motor.

OVERLASTBEVEILIGING

- Slipkoppeling fungeert als overlastbeveiliging
- Rem zit achter de slipkoppeling, de last wordt hierdoor altijd door de rem vastgehouden.
- Kan niet hijsen bij overbelasting (kan nog wel zakken)
- Verhoogt de veiligheid & voorkomt misbruik
- Voorkomt schade aan de takel en garandeert de veiligheid van de bediener

ELEKTROMAGNETISCHE REM

- Houdt de last vast zonder stroomtoevoer
- Onderhoudsarm en zeer betrouwbaar
- Enkele remschijf met twee frictievlakken
- Bij uitval motor wordt de last vastgehouden

OLIESMERING

Gesloten tandwielkast met continue oliebadsmering, zorgt voor betere koeling en langere levensduur van de tandwielen

FEM/ISO CLASSIFICATIE 2M/M5

Bewezen lange levensduur van de takel en geoptimaliseerde Total Costs of Ownership - Flexibiliteit in verschillende capaciteiten met dezelfde body

INSCHAKELDUUR ED 40%

Efficiënte werking met 300 starts per uur

CAPACITEITEN

250 kg tot 2000 kg

volt trac™

Nieuwe generatie elektrische kettingtakels

VERSIES

Verkrijgbaar in een enkel of dubbel parts uitvoering met capaciteiten van 250 kg tot 2000 kg,



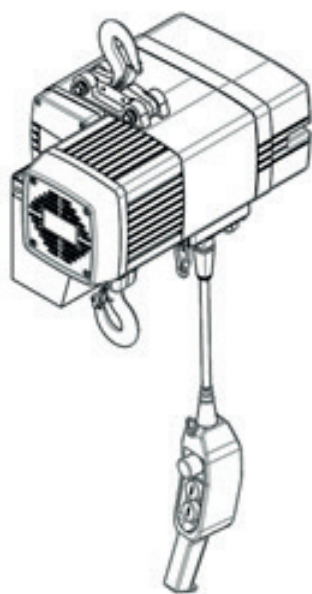
Enkel parts uitvoering



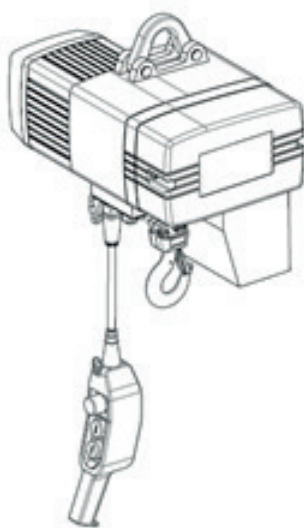
Dubbel parts uitvoering

OPHANGMOGELIJKHEDEN

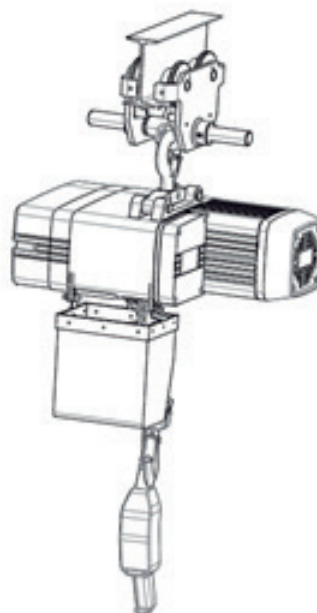
Er zijn verschillende ophangmogelijkheden beschikbaar, zoals bijvoorbeeld een haak, oog of loopkat, waardoor er een grote flexibiliteit in toepassingen mogelijk is.



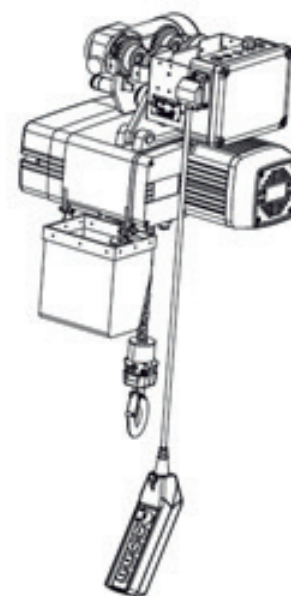
Haak ophanging



Oog ophanging



Duwloopkat ophanging



Elektrische loopkat ophanging

ONZE VESTIGINGEN



NOORD-AMERIKA

CANADA

Tractel Ltd.
1615 Warden Avenue
Toronto, Ontario M1R 2T3, Canada
Tel: +1 800 465 4738
Fax: +1 416 298 0168
Email: marketing.swingstage@tractel.com

11020 Mirabeau Street
Montréal, QC H1J 2S3, Canada
Tel: +1 800 561 3229
Fax: +1 514 493 3342
Email: tractel.canada@tractel.com

MÉXICO

Tractel México S.A. de C.V.
Galileo #20, O cina 504.
Colonia Polanco
México, D.F. CP. 11560
Tel: +52 55 6721 8719
Fax: +52 55 6721 8718
Email: tractel.mexico@tractel.com

USA

Tractel Inc.
51 Morgan Drive
Norwood, MA 02062, USA
Tel: +1 800 421 0246
Fax: +1 781 826 3642
Email: tractel.usa-east@tractel.com

168 Mason Way
Unit B2
City of Industry, CA 91746, USA
Tel: +1 800 675 6727
Fax: +1 626 937 6730
Email: tractel.usa-west@tractel.com

BlueWater L.L.C

4064 Peavey Road
Chaska, MN 55318, USA
Tel: +1 866 579 3965
Email: info@bluewater-mfg.com

Fabenco, Inc

2002 Karbach St.
Houston, Texas 77092, USA
Tel: +1 713 686 6620
Fax: +1 713 688 8031
Email: info@safetygate.com

EUROPA

DUITSLAND

Tractel Greifzug GmbH
Scheidtbachstrasse 19-21
51469 Bergisch Gladbach, Duitsland
Tel: +49 22 02 10 04-0
Fax: +49 22 02 10 04 70
Email: info.greifzug@tractel.com

LUXEMBURG

Tractel Secalt S.A.
Rue de l'Industrie 12
B.P 1113 - 3895 Foeztz, Luxemburg
Tel: +352 43 42 42-1
Fax: +352 43 42 42-200
Email: secalt@tractel.com

SPANJE

Tractel Ibérica S.A.
Carretera del Medio, 265
08907 L'Hospitalet del Llobregat
Barcelona, Spanje
Tel: +34 93 335 11 00
Fax: +34 93 336 39 16
Email: infotib@tractel.com

FRANKRIJK

Tractel S.A.S.
RD 619 Saint-Hilaire-sous-Romilly
BP 38 Romilly-sur-Seine
10102, Frankrijk
Tel: +33 3 25 21 07 00
Email: info.tsas@tractel.com

IFMS S.A.S.

32, rue du Bois Galon
94120 Fontenay sous Bois, Frankrijk
Tel: +33 1 56 29 22 22
E-mail: ifms.tractel@tractel.com

Tractel Solutions S.A.S.

77-79, rue Jules Guesde
69230 St Genis-Laval, Frankrijk
Tel: +33 4 78 50 18 18
Fax: +33 4 72 66 25 41
Email: info.tractelsolutions@tractel.com

GROOT-BRITANNIË

Tractel UK Limited
Old Lane Halfway
Sheffield S20 3GA, United Kingdom
Tel: +44 114 248 22 66
Email: sales.uk@tractel.com

ITALIË

Tractel Italiana SpA
Viale Europa 50
Cologno Monzese (Milano) 20093,
Italië
Tel: +39 02 254 47 86
Fax: +39 02 254 71 39
Email: infoit@tractel.com

NEDERLAND

Tractel Benelux BV
Paardeweide 38
Breda 4824 EH, Nederland
Tel: +31 76 54 35 135
Fax: +31 76 54 35 136
Email: sales.benelux@tractel.com

PORTUGAL

Lusotractel Lda
Bairro Alto Do Outeiro Armazém 1
Trajouce, 2785-653 S. Domingos
de Rana, Portugal
Tel: +351 214 459 800
Fax: +351 214 459809
Email: comercial.lusotractel@tractel.com

POLEN

Tractel Polska Sp. z o.o.
ul. Bysławska 82
Warszawa 04-993, Polen
Tel: +48 22 616 42 44
Fax: +48 22 616 42 47
Email: tractel.polska@tractel.com

NORDICS

Tractel Nordics
(Scanclimber OY)
Turkkirata 26
FI - 33960
Pirkalla, Finland
Tel: +358 10 680 7000
Fax: +358 10 680 7033
E-mail: tractel@scanclimber.com

RUSLAND

Tractel Russia O.O.O.
Olympiysky Prospect 38, Office 411
Mytishchi, Moscow Region
141006, Rusland
Tel: +7 495 989 5135
Email: info.russia@tractel.com

AZIË

CHINA

Shanghai Tractel Mechanical Equip. Tech. Co. Ltd.
2nd oor, Block 1, 3500 Xiupu road,
Kangqiao, Pudong,
Shanghai, People's Republic of China
Tel: +86 21 6322 5570
Fax: +86 21 5353 0982

SINGAPORE

Tractel Singapore Pte Ltd
50 Woodlands Industrial Park E7
Singapore 757824
Tel: +65 6757 3113
Fax: +65 6757 3003
Email: enquiry@tractelsingapore.com

UAE

Tractel Secalt SA Dubai Branch
Office 1404, Prime Tower Business Bay
PB 25768 Dubai, United Arab
Emirates
Tel: +971 4 343 0703
Email: tractel.me@tractel.com

INDIA

Secalt India Pvt Ltd.
412/A, 4th Floor, C-Wing, Kailash
Business Park, Veer Savarkar Road,
Parksite, Vikhroli West,
Mumbai 400079, India
Tel: +91 22 25175470/71/72
Email: info@secalt-india.com

TURKIJE

Knot Yapı ve İş Güvenliği San.Tic. A.Ş.
Cevizli Mh. Tugay Yolu CD.
Nuvo Dragos Sitesi
A/120 Kat.11 Maltepe
34846 Istanbul, Turkije
Tel: +90 216 377 13 13
Fax: +90 216 377 54 44
Email: info@knot.com.tr

ANDERE LANDEN:

Tractel S.A.S.

RD 619 Saint-Hilaire-sous-Romilly
BP 38 Romilly-sur-Seine
10102, Frankrijk
Tel: +33 3 25 21 07 00
Fax: +33 3 25 21 07 11
Email: info.tsas@tractel.com



www.tractel.com

